

BASEMENT*stand-alone*

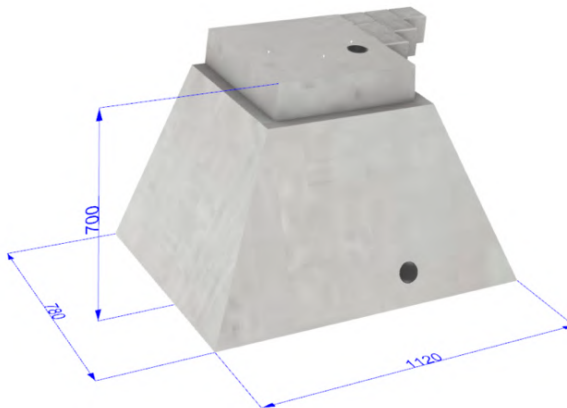


DAS FUNDAMENT FÜR EINZELNE PION LADESÄULEN

Mit dem Einzelfundament von PION wird jede Ladesäule sicher und schnell installiert.

Ob Verbundsteinpflaster, Asphalt oder Rasen: das **BASEMENT*stand-alone*** fügt sich dezent in jede Umgebung ein. Das Fundament wird einbaufertig angeliefert. Durch den großzügig dimensionierten Kabelkanal wird die Installation der PION Ladesäule erheblich vereinfacht.

Für Ladesäulen im Verbund steht das **BASEMENT*system*** zur Verfügung.



Technische Daten

- Hauptabmessungen: 700 x 780 x 1120 mm
- Durchmesser Kabelkanal: 60 mm
- Werkstoffe: Beton, Kunststoff, Stahl
- Gewicht: 850 kg

